

RedRun pohon regulačních ventilů on-off a 3-bodový

Elektrické, proti výbuchu chráněné zdvihové pohony 500 N až 10.000 N
24...230VAC/DC, 5-60 mm nastavitelný zdvih
PTB- certifikováno dle ATEX směrnice 94/9/EC pro Zóny 2 a 22.

RedRun – 5.10
RedRun – 25.50
RedRun – 75.100
RedRun – ...-X
RedRun – ... -P
RedRun – ... -S
RedRun – ... -U
RedRun – ... -CTS

Technické změny vyhrazeny

Kompaktní – snadno montovatelný – univerzální – cenově příznivý – bezpečný

Typ	kr. moment	napájení	doba chodu	zpět. pruž. chod	ovládání	zpětná vazba	schéma zapojení
RedRun -5.10	0,5 kN / 1,0 kN	24...230VAC/DC	2/3/6/9/12 s/mm	bez	o/z, 3bod	-	SB 1.0
RedRun-25.50	2,5 kN / 5,0 kN	24...230VAC/DC	2/3/6/9/12 s/mm	bez	o/z, 3bod	-	SB 1.0
RedRun-75.100	7,5 kN / 10 kN	24...230VAC/DC	4/6/9/12/15 s/mm	bez	o/z, 3bod	-	SB 1.0
RedRun-...-X	Typy viz výše avšak bez možnosti připojení externích pomocných spínačů RedSwitch						SB 1.0
RedRun-...-P	Typy viz výše avšak s vestavěným potenciometrem 1000 Ohmů pro hlášení zpětné polohy						Potenciometr 1000 Ohm SB 4.0
RedRun-...-S	Typy viz výše avšak s dvěma vestavěnými konc. spínači pevně nastavenými max. 24V/1A, 230V/0,25A						SB 3.5
RedRun-...-U	Typy viz výše avšak se zpětnou vazbou 0...10V/4...20mA						0...10V/4...20mA SB 5.0
RedRun-...-CTS	Typy viz výše avšak s amercoat nátěrem odolným např. proti mořské vodě, připojky a průchodky poniklované						

Detaily

Boční pohled



Zadní strana



Přední strana



Spojení s ventilem



Kompaktní



Popis

Nová generace RedRun pohonů je určena pro regulační v odvětví regulační techniky v chemickém, farmaceutickém průmyslu a pro použití na ropných plošinách nebo rafineriích v prostředí Ex v zónách 2 (plyny) a 22 (prach).
Krytí IP66, malé rozměry, pouze 7 kg váhy, univerzální funkce a technická data, integrovaný topicí element zajišťuje bezpečný provoz i v náročných podmínkách. Vysoce kvalitní bezkontaktní stejnosměrné motory zaručují dlouhou životnost. Všechny servopohony jsou programovatelné a nastavitelné přímo na místě. Speciální nářadí nebo vybavení není potřeba. 5 různých dob chodu motoru a dvě možné síly pohonu – dle typu – jsou volitelné a nastavitelné přímo na místě. Integrovaný univerzální zdroj napájení se přizpůsobí vloženému napětí mezi 24 a 230 VAC/DC. Servopohony jsou 100% odolné proti přetížení a jsou samosvorné. Koncept motoru umožňuje dovybavit pohon nastavitelnými externími spínači pro signalizaci poloh. (vyjma RedRun-...-X verze). RedRun-...-P varianta obsahuje zpětnovazební potenciometr. RedRun-...-S varianta obsahuje pevně nastavené spínače poloh. RedRun-...-U varianta obsahuje zpětnou vazbu 0..10V/4..20mA.

Přednosti

- Použití pro plyny, mlhu, páry, prach v zónách 2 a 22
- samoadaptivní napájení 24 až 230 V – AC/DC
- nastavitelná síla (0,5-1 kN)(2,5-5 kN) (7,5-10 kN) každého typu
- doba chodu nastavitelná každého typu
- o/z, 3-bod s/nebo bez zpětné vazby 1000 Ohm/0..10V/4..20mA
- 0,5/1,0/2,5/5,0/7,5/10 kN v jedinečném provedení
- 100% odolné proti přetížení, samosvorné
- mechanické omezení zdvihu, 5...60 mm nastavitelné.
- Nastavitelná zpětná vazba převody pro zdvih 10/20/30 a 60 mm
- Integrovaná svorkovnice
- kompaktní design (l x š x v = 298 x 208 x 115 mm)
- robustní hliníkové pouzdro (možnost i amercoat provedení)
- IP 66 krytí
- klíč ručního přestavení součástí dodávky
- hmotnost kolem 7 kg
- vestavěný bezpečnostní senzor teploty
- indikace provozu LED diodou

BOLA spol. s r.o.

Charkovská 16, 101 00 Praha 10, Tel. 271 741 320, Fax. 271 741 321

e-mail: bola@bola.cz, Internet: <http://www.schischek.cz>

www.schischek.cz

Technická data	RedRun-5.10	RedRun-25.50	RedRun-75.100
Síla (nominální)	0,5 / 1,0 kN volitelně	2,5 / 5,0 kN volitelně	7,5 / 10 kN
Síla (blokovací)	0,8 / 1,5 kN	4,0 / 7,5 kN	12 / 16 kN
Externí zatížení musí být alespoň	0,4 / 0,8 kN	2,0 / 4,0 kN	6,0 / 8,0 kN
Napájení, kmitočet	24...230 VAC/DC, + 15% / -20%, samoadaptivní, kmitočet 50...60 Hz +/- 20%		
Příkon	Max. proud náběhu viz tabulka EL (v závislosti na napětí, $I_{start} >> I_{poměrové}$)		
Příkon topící jednotky	cca 16 W (v klidovém stavu pohonu)		
Zdvih	5...60 mm nastavitelný		
Doba chodu motoru	2 / 3 / 6 / 9 / 12s/mm	2 / 3 / 6 / 9 / 12s/mm	4 / 6 / 9 / 12 / 15s/mm
Motor	bezkontaktní stejnosměrný motor		
Řízení	otevřeno/zavřeno nebo 3-bod.		
Elektrické připojení	připojovací svorkovnice se svorkami 0,14 až 4 mm ²		
Kabelová vývodka	M20 x 1,5 IIGD schváleno, průměr kabelu 6...13 mm		
Manuální přestavění	změna automatického na ruční mód postranním přepínačem (červeným) a otáčením dodávaného klíče ve zdířce na vrchu		
Materiál pouzdra	Hliníkový odlitek, lakováno (varianta -CTS Amercoat nátěr pro námořní aplikace)		
Rozměry	l x š x v = 298 x 208 x 115 mm, grafické znázornění v části ME-R		
Váha	cca 7kg bez adaptace ventilu		
Okolní teploty	-20...+40°C (při T6), -20...+50°C (při T5)		
Skladovací teplota	-40...+70°C		
Vlhkost	0...95% rH nekondenzující		
Operační mód	S3/50 %ED = zátěž motoru (max. 600 cyklů / h)		
Přesnost mechanismu	méně než 1 mm zdvihu (hystereze)		
Přesnost elektroniky nastavení při dodávce	cca 100 kroků v závislosti na zvoleném zdvihu, pro příklad zdvih 10 mm = 0,1 mm rozlišovací schopnost	2,5 kN, 6s/mm	7,5 kN, 9s/mm
Dodávka	Servopohon s integrovanou svorkovnicí, klíč pro manuální přestavění		
Schéma zapojení	SB 1.0	SB 1.0	SB 1.0

Další typy	RedRun-5.10-X	RedRun-25.50-X	RedRun-75.100-X
RedRun-...-X	Typy jako základní bez možnosti připojení externích spínačů polohy		
Schéma zapojení (SB)	SB 1.0	SB 1.0	SB 10

Další typy	RedRun-5.10-S	RedRun-25.50-X	RedRun-75.100-S
ExRun-...-S	Jako výše uvedené avšak s dvěma věstavnými spínačemi body při 0-10-20-30-60 mm dle nastavení převodového řemínku		
Schéma zapojení (SB)	SB 3.5 nastavení převodu na str.4	SB 3.5	SB 3.5

Další typy	RedRun-5.10-P	RedRun-25.50-P	RedRun-75.100-P
RedRun-...-P	Jako základní typ, avšak se zpětnovazebním potenciometrem nastavitelný řemínkem na max. rozlišení 10-20-30-60 mm		
Potenciometr	1 kOhm	1 kOhm	1 kOhm
Schéma zapojení (SB)	SB 4.0	SB 4.0	SB 4.0
	Zpětnovazební potenciometr a jeho nastavení dle zdvihu viz str. 4		

Další typy	RedRun-5.10-U	RedRun-25.50-U	RedRun-75.100-U
RedRun-...-P	Jako základní typ, avšak se zpětnou vazbou U nastavitelnou řemínkem na max. rozlišení 10-20-30-60 mm		
Zpětný signál U	0...10 VDC, 4...20mA dle zapojení volitelně na místě, Uu 0...10VDC @ 1000+Ohm, Ui 4...20mA@0...800Ohm		
Schéma zapojení (SB)	SB 5.0	SB 5.0	SB 5.0
	Zpětný signál V/ mA a jeho nastavení dle zdvihu viz str. 4		

Certifikáty	
PTB-tested	PTB 09 ATEX 2009
Dle ATEX směrnice	RL 94/9/EC (ATEX)
Certifikace pro plyny	II3G nC II T6 zóna 2
Certifikace pro prach	II3D Ex tD A22 IP66 T80°C, zóna 22
Identifikace	CE No. 0158
EMC	EMV-RL 89/336/EC
nízké napětí	RL 73/23/EC
IP krytí	IP 66 dle EN 60529
vyrovnávání napětí	přes vnější svorku PA, 4 mm ²

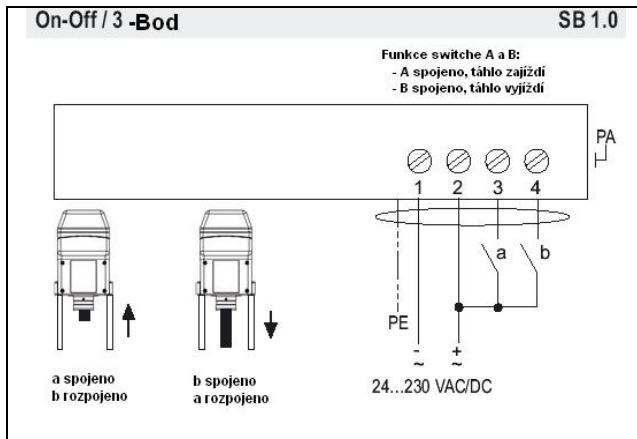
Příslušenství a speciální provedení	
RedRun-...-CTS	typy viz výše v pouzdru s amercoat nátěrem, poniklované
RedSwitch	2 externí dovybavitelné spínače, nastavitelné, zóny 2 a 22
RedBox-SW	svorkovnice pro RedSwitch, zóna 2 a 22
MKK-S	montážní konzole pro svorkovnice RedBox-... přímo na pohon
GMB-1	Gumová krytka
adaptéry	různé adaptéry pro ventily na vyžádání

Příslušenství RedSwitch – dovybavitelné Ex-d spínače



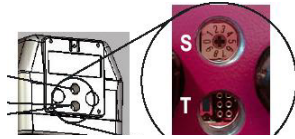
RedSwitch je příslušenství k RedRun pohonům, připojitelné přímo na pohon. RedSwitch jsou externí spínače poloh s dvěma bezpotenciálními kontakty, nastavitelné na místě. Elektrické připojení potřebuje svorkovnici RedBox-SW. Switche mají cca 1m kabel (viz katalogový list RedSwitch.PDF)

Připojení RedRun-... a RedRun-...-X

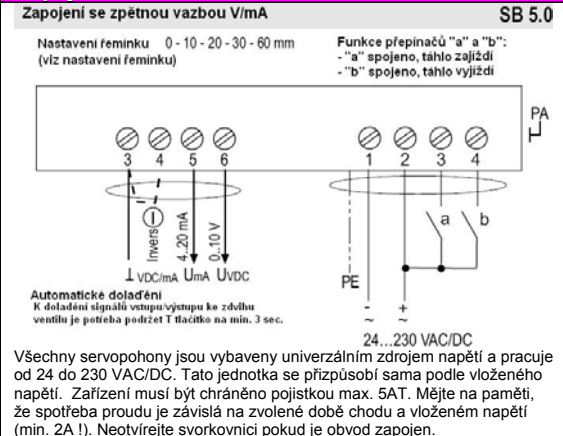


Parametrizace, doladění, indikace chyb

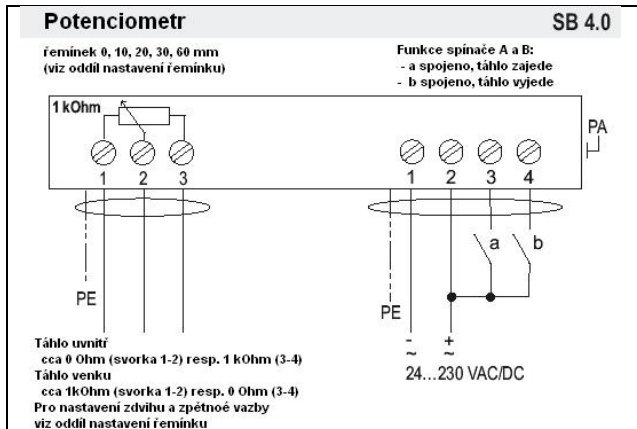
Spínač – Tlačítko – LED pro nastavení, za černou zásepkou
10-místný switch (S)
Tlačítko (T)
tříbarevná LED



Připojení RedRun-...-U



Připojení RedRun-...-P



Výběr parametrů

Příklad:
RedRun-25.50

Typ	Síla	Síla
RedRun -5.10	500 N	1.000 N
RedRun-25.50	2.500 N	5.000 N
RedRun-75.100		7.500 N 10.000 N

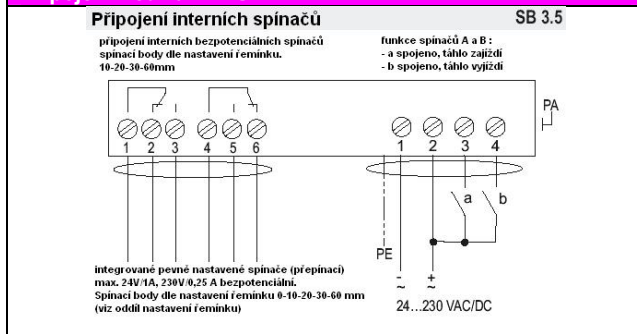
Parametr:	Doba běhu		Přepínač	
Síla 5000N	00	05	04	09
zdvih 6s/mm	01	06	02	07
	02	07	03	08
	03	08	04	09
	04	09		

Parametr:
Síla 5000N
zdvih 6s/mm
Výsledek:
pozice (S) 07

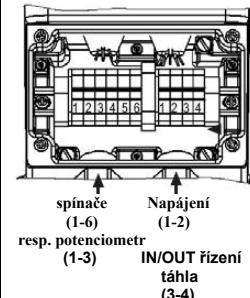
Funkce, natsavení a parametrizace

- A) Automatické doladění:**
Stiskněte T tlačítko na dobu min. 3 vteřiny. Servopohon dojde do obou koncových poloh a nastaví se. LED dioda přitom blíká zeleně. Může být provedeno při jakékoliv pozici S spínače.
- B) Výběr doby chodu a síly**
Nastavte 10-ti místný přepínač (S) do požadované polohy dle tabulky viz výše. Vybraný parametr bude aktivován při další funkci pohonu. Toto nastavení může být provedeno pouze bez vloženého napájení nebo servopohon nesmí provádět žádnou operaci!
- C) Další informace ohledně 3-bod ovládání**
a spojeno, b rozpojeno = táhlo zajede do pohonu
b spojeno, a rozpojeno = táhlo vyjede z pohonu
a současně b spojeno = žádná funkce, pohon nepracuje
a současně b rozpojeno = žádná funkce, pohon nepracuje

Připojení RedRun-...-S



Svorkovnice

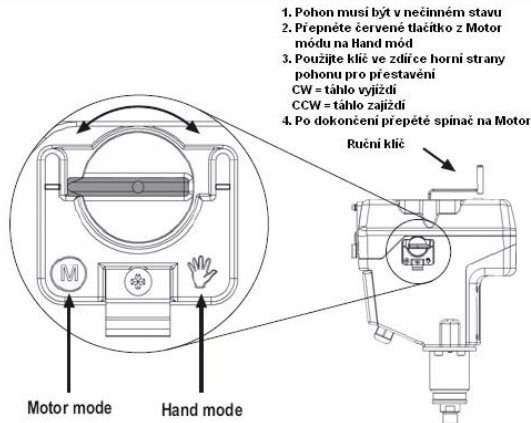


1. Odpojte napájení
2. Otevřete kryt svorkovnice
3. Prostrčte kabel skrz kabelovou vývodku
4. Ořízněte vodiče o cca 7 mm
5. Připojte vodiče dle typu a podle správného diagramu
Poznámka:
špatné zapojení ruší záruku
6. Připojte PE
7. upevněte vodiče a zašroubujte svorky
8. Podle specifikace IP66 zajištěte vstupy kabelů ve vývodce
9. Zavřete kryt svorkovnice.

Montážní instrukce a důležité informace pro provoz a instalaci

Ruční ovládání

Ruční přestavení



1. Pohon musí být v nečinném stavu
2. Přepněte červené tlačítko z Motor módu na Hand mód
3. Použijte klíč ve zdílece horní strany pohonu pro přestavení
CW = táhlo vyjíždí
CCW = táhlo zajiždí
4. Po dokončení přepětě spínač na Motor

Bezpečnostní poznámky Ex

Nebezpečné prostředí
Zone 2, 22

Bezpečné prostředí

Hapájení 24...230 V AC/DC
Verze RedRun-...-S koncové spínače 24V/1A 230V/0,25A
Verze RedRun-...-P potenciometr 0...10000hm

- neotvírejte kryt dokud je obvod zapojen
- přírodní kabely musí být instalovány v zajištěné pozici proti mech. vlivům
- připojte PE
- zamezte přesunu tepla z ventilu na pohon (pozor na okolní teplotu!)
- Okolní teplota -20...+40°C při T6 / -20...+50°C při T5
- uzavřete všechny otvory podle IP66
- další opatření dle národních a regionálních nařízení
- pro venkovní použití by mělo být použito ochranné pouzdro proti dešti, sněhu a slunečnímu záření, stejně tak i konstatní přívod napětí na svorky topení 1 a 2.
- Pro vodiče použijte integrovanou svorkovnici.
- Servopohony jsou bezúdržbové

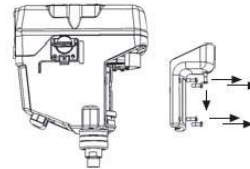
Extra informace „EL-R“ (viz. samostatný dokument)

extra technické informace, verze s obvodovými diagramy a řešením problémů

Extra informace „ME-R“ (viz. samostatný dokument)

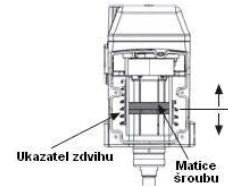
extra technické informace, rozměry, instalační instrukce a ilustrace

1. Odejmutí krytu pro doladění zdvihu/limitu



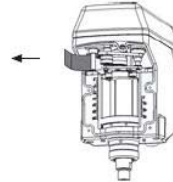
Odpojte napájení
pět šroubů vyšroubujte
Poznámka:
Těsnění krytu musí dosednout do drážky při zavírání

2. Doladíte velikost zdvihu



Zdvih může být doladěn pomocí matice šroubu z minima 5 až na 60 mm

3. Otevřete kryt převodů zpětné vazby



Otevřením krytu se uvolní řemínek. Sundejte řemínek z převodů pod krytem a nastavte jej na požadovaný zdvih pro zpětnou vazbu viz níže. Nepoužívejte žádné nástroje, nejsou potřeba.

4. Nastavení řemíčku pro int. spínače a potenciometr



Sundejte řemínek z převodů pod krytem a nastavte jej na požadovaný zdvih pro zpětnou vazbu viz níže. Nepoužívejte žádné nástroje, nejsou potřeba.

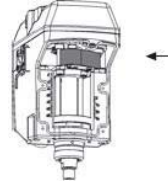
Interní spínače nastavte řemíčkem a podle tabulky níže

nastavení	spínací body při	
10 mm	0-1 mm	10-11 mm
20 mm	0-1 mm	19-20 mm
30 mm	0-1 mm	20-30 mm
60 mm	0-1 mm	55-60 mm

Pozn: pevně nastavené hodnoty, jiné pouze s RedSwitch (příslušenství)

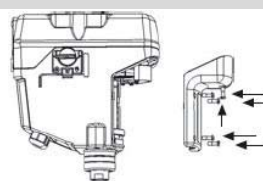
Potenciometr:
Přizpůsobte signál (0-10000hm) zdvihu

5. Zavřete kryt převodů zpětné vazby



Zapamatujte si správnou pozici řemíčku
Zavřením krytu řemíčku se řemíček napne

6. Montáž krytu



upevněte pevně 5 šroubů
Těsnění krytu musí dosednout do drážky při zavírání
Přiveďte napájení