

ExBin – FR... protimrazový termostat

Elektronický, jiskrově bezpečný protimrazový termostat s integrovaným převodníkem.
24 VAC/DC univerzální napájení, výstup bezpotenciální kontakt
PTB certifikováno dle ATEX směrnice EC/94/9 pro zóny 1, 2, 21, 22.

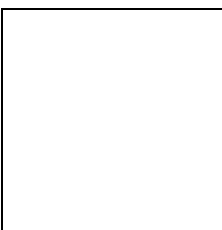
ExBin – FR3
ExBin – FR6

Technické změny vyhrazeny

Typ	napájení	osazení	Výstup	délka kapiláry	Max. hodnoty	schéma zapojení
ExBin-FR3	24 VAC/DC	Zóna 1, 2, 21, 22	bezpotenc. spínací kontakt	3 m	250V, 0.1A/ 30V, 0.5A	SB 1.0
ExBin-FR6	24 VAC/DC	Zóna 1, 2, 21, 22	bezpotenc. spínací kontakt	6 m	250V, 0.1A/ 30V, 0.5A	SB 1.0

Vyzobrazení/použití

ExBin-FR6



Popis

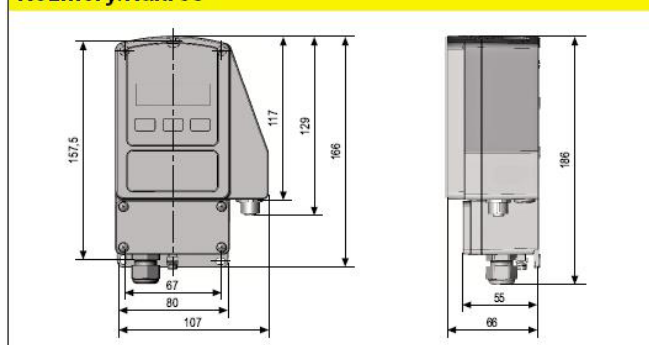
Nová ExBin-FR... generace protimrazových termostatů (3 nebo 6m verze kapiláry) je revolucí pro spínače v HVAC systémech, chemickém, farmaceutickém, průmyslovém a offshore/onshore odvětví, pro použití v prostředí s nebezpečím výbuchu zóny 1, 2 (plyny) a zóny 21 a 22 (prachy). Nejvyšší protekční třída (ATEX) a IP66 krytí, malé rozměry, univerzální funkce a technická data garantují bezpečnou funkci i při náročných environmentálních podmínkách.

Přednosti měřicího převodníku

- Pro všechny plyny, mlhy, páry, kouře v zónách 1, 2, 21, 22
- není potřeba žádný přídatný modul Ex-i
- kompaktní design a malé rozměry (vxšxh=177x107x66 mm)
- není potřeba jiskrově bezpečná kabeláž a prostor v rozvaděči
- integrovaná Ex-e svorkovnice
- napájení 24 VAC/DC
- výstup bezpotenciální kontakt
- Displej pro indikaci stavů spínače
- robustní hliníkové pouzdro s krytím IP 66
- použitelné až do -20 °C teploty okolí
- Pevně nastavený náběh pro dva kanály

Technická data	ExBin-FR...
Napájecí napětí	24 VAC/DC +/-20% (19,2...28,8 VAC/DC) 50/60 Hz
Jmenovitý proud, příkon	150 mA, cca 4 W, interní pojistka 500 mA, bez držadla, nevyměnitelná (pouze ve výr. závodě)
Galvanické oddělení	Mezi vstup-výstup-pomocná energie 1,5 kV (Ex 60 V)
Elektrické připojení	Svorky 0,14 ... 2,5 mm ² v integrované Ex-e svorkovnici
Kabelová průchodka	M 16 x 1,5 Ex-e schválená, průměr kabelu 5...10 mm
Ochranná třída	Ochranná třída I (uzemněno)
Zobrazení / displej	Zobrazení aktuálního stavu pomocí diod LED – zelená: teplota je za bodem spínání, červená: pod bodem spínání
Materiál pouzdra	Pouzdro z hliníkové slitiny, lakované
Krytí pouzdra	IP66 dle IEC 60529
Rozměry / hmotnost	d x š x v 177 x 107 x 66 mm, 950 g
Teplota / vlhkost okolí	-20 ... +50 °C / 0 ... 95% rv, nekondenzující
údržba	Bezúdržbové ve vztahu k funkci, jinak je třeba dodržet relevantní regionální předpisy a nařízení
Obvod senzorů	IS obvod (viz tabulka)
Počáteční zpoždění	5 sec.
Přesnost	+/- 2°C
výstup	bezpotenciální přepínací kontakt
Zatížení max.	0,5 A @ 30VAC/DC, 0,1 A @ 250VAC, 0,1 A @ 220VDC
Zatížení min.	10mW / 0,1V / 1mA
Mechanická životnost	10 x 10 ⁶
Elektrická životnost	100 x 10 ³
Schéma připojení (SB)	SB 1.0
Osazení převodníku	V prostředí Ex zóny 1, 2, 21, 22
Délka kapiláry	ExBin-FR3: 3m +/- 15cm / ExBin-FR6 +/- 20 cm
Aktivní délka kapiláry	cca 40 cm
Minimální poloměr v ohybu kapiláry	2 cm
Teplotní rozsah	-10°C ... +15°C

Rozměry/Nákres



Certifikace	ExBin-FR...
PTB-test	PTB 09 ATEX 2011
Dle ATEX směrnice	RL 94/9/EG (ATEX)
Certifikace pro plyny	II2(1)G Ex emb [ia] IIC T6 Zóna 1 a 2
Certifikace pro prach	II2(1)D Ex tD A21 [iaD] IP66 T80°C zóna 21 a 22
Identifikace	CE No. 0158
EMC	EMC-RL 89/336/EG
nízké napětí	RL 73/23/EG
IP krytí	IP 66 dle EN 60529
EI. bezpečnost	přepětí CAT II dle EN 61010-1

Príslušenství	
MKR	Konzole pro osazení na kulaté VZT potrubí do 600 mm
Inst. Kit 1.3	Úchytky pro kapiláru 4ks pro ExBin-FR3
Inst. Kit 1.6	Úchytky pro kapiláru 8ks pro ExBin-FR6

BOLA spol. s r.o.

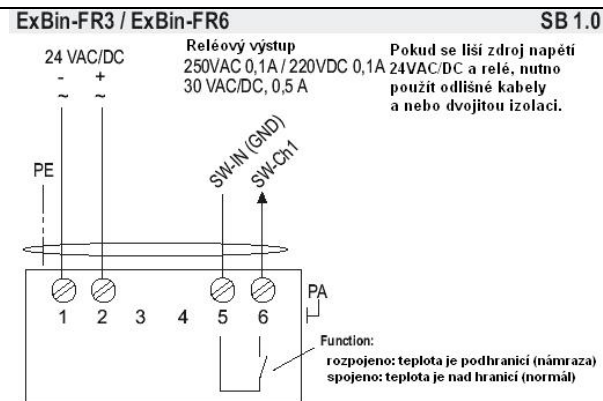
Charkovská 16, 101 00 Praha 10, Tel. 271 741 320, Fax. 271 741 321
e-mail: bola@bola.cz, Internet: <http://www.schischek.cz>

www.schischek.cz

Elektrické připojení

ExBin-FR .. spínací zesilovače jsou vybaveny univerzálním 24 VAC/DC napájecím zdrojem. Napájení se připojuje na svorky 1 (-/-) a 2 (+/+). Elektrické připojení se provádí přes integrovanou Ex-e svorkovnici dle ATEX. Typ ochrany svorek je „Ex-e ...“
Upozornění: Neotvírejte pouzdro pokud je obvod aktivní!

Zapojení ExBin-FR (svorkovnice)



Důležité informace pro instalaci a montáž

Kabel musí být protažen skrze kabelovou vývodku. Po elektrickém připojení musí být vývodka pevně dotažena. IP66 musí být splněno. Ve vztahu k provozu jsou ExBin spínací zesilovače bezúdržbové. Nicméně údržba podle národních a regionálních předpisů musí být dodržena. Senzory nesmí být otevírány zákazníkem. Pro venkovní instalaci se doporučuje zajistit ochranný kryt proti dešti, sněhu a slunečnímu záření. Pro elektrické připojení použijte integrovanou svorkovnici schválenou Ex-e.

Pozor: Dbejte na základní Ex pravidla než otevřete svorkovnici. Především odpojte napájecí napětí.

A. Zdroj a spínač

Vodiče z bezpečně nízkého napětí musí být odděleny od ostatních. Pouze při 24VAC/DC napájení i signální vodiče je povoleno použít společný kabel. Pro všechny ostatní použijte oddělenou kabeláž nebo dvojitou izolaci. Pojistěte pojistkou < 10 A proti přetížení.

B. Dlouhé kabely

Při použití dlouhých signálních vodičů je zapotřebí stíněná kabeláž. Stínění musí být připojeno do svorkovnice ExBin.

C. Oddělené uzemňovací vodiče

Pro napájení a signalizační vedení použijte oddělené kabely

Instalace

Ex area
Zone 1, 2, 21, 22



Bezpečná zóna



Reléový výstup
250VAC 0,1A / 220VDC 0,1A
30 VAC/DC / 0,5 A

Napájení
24 V AC/DC ± 20%

- Neotvírejte kryt dokud je obvod aktivní
- Kabel musí být instalován v pevné poloze a pojištěn proti mechanickým a tepelným vlivům.
- připojte PE
- zamezte přenosu tepla ze senzoru do ExBin spínače (dodržet max. okolní teplotu)
- Okolní teplota v rozmezí -20°C ..+50 °C @ T6
- zavřete všechny kryty, přívody aby splňovaly krytí IP66
- všechny ExBin spínací zesilovače jsou bezúdržbové.
- Nicméně údržba musí splňovat regionální standardy, pravidla a nařízení.
- Pro venkovní provoz použijte ochranný kryt proti dešti, sněhu a slunečnímu záření.
- Nezlomte kapiláru (dbejte na minimální poloměr v ohybu)
- Pro elektrické připojení použijte integrovanou svorkovnici Ex-e.